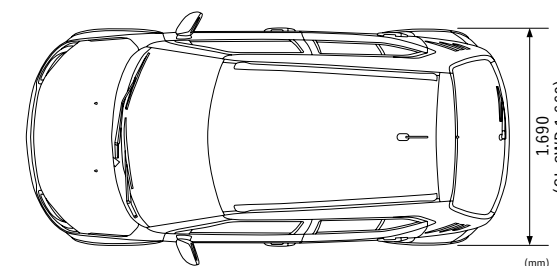
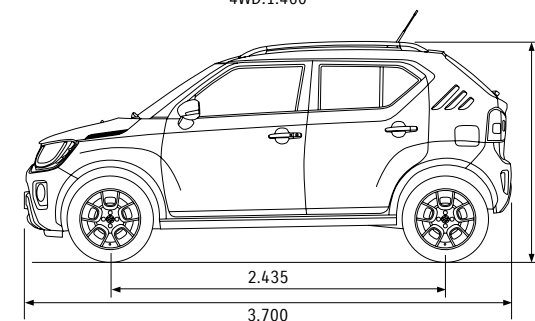
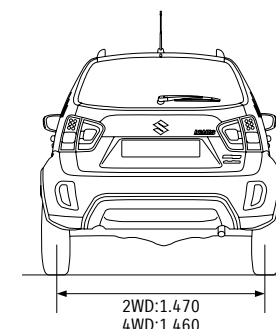
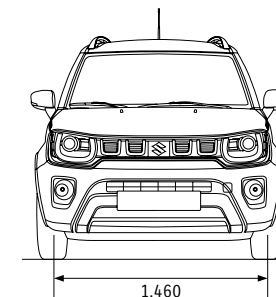


Tehnične specifikacije

MOTOR		Bencinski 1.2 DUALJET + SHVS		
POGON		2WD		4WD
DIMENZIJE				
Dolžina (mm)		3.700		
Širina (mm)		1.660 (COMFORT), 1.690 (PREMIUM, ELEGANCE)		1.690
Višina (mm)		1.605		
Medosna razdalja (mm)		2.435		
Kolotek	Spredaj	1.460		
	Zadaj	1.470		1.460
Obračalni radij (m)		4,7		
Višina podvozja od tal (mm)		180		
ZMOGLJIVOST				
Število sedežev (osebe)		Fiksna zadnja sedežna klop: 5, drsna zadnja sedeža: 4		
Prostornina prijažnika (l)	Največja prostornina	1.097		1.056
	Največja prostornina (drsna zadnja sedeža)	1.100		1.086
	Zložena naslona zadnjih sedežev (VDA metoda) - fiksna zadnja sedežna klop	501		463
	Zložena naslona zadnjih sedežev (VDA metoda) - drsna zadnja sedeža	514		490
	Dvignjena naslona zadnjih sedežev (VDA metoda) - fiksna zadnja sedežna klop	267		227
	Dvignjena naslona zadnjih sedežev (VDA metoda) - drsna zadnja sedeža	260		204
Prostornina rezervoarja za gorivo (l)		32		30
MOTOR				
Tip motorja		K12D		
Število valjev		4		
Število ventilov		16		
Prostornina motorja (cm³)		1.197		
Vrtina/gib (mm)		73.0 x 71.5		
Kompresijsko razmerje		13.0		
Največja moč (kW/om)		61/6.000		
Največji navor (Nm/om)		107/2.800		
Vrsta polnjenja		Večtočkovni vbrizg		
MENJALNIK				
Vrsta		5-st. ročni	avtomatski CVT	5-st. ročni
Prestavno razmerje	1	3,545	4,006 ~ 0,550 (niz:4.006 ~ 1.001, vis:2.200 ~ 0.550)	3,545
	2	1,904		1,904
	3	1,240		1,240
	4	0,914		0,914
	5	0,717		0,717
		Vzvrtna	3,272	3,771
Končno prestavno razmerje		4,294	3,757	4,470
ŠASIJA				
Zavore	Spredaj	Hlajeni diski		
	Zadaj	Zavorni bobni		
Vzmetenje	Spredaj	MacPhersonova prema		
	Zadaj	Torzijska prema		Trojno vpeta toga prema
Pnevmatike		175/65R15 (COMFORT), 175/60R16 (PREMIUM, ELEGANCE)		
MASA				
Masa praznega vozila (kg)		860 / 895	890 / 925	910 / 940
Skupna dovoljena masa (kg)		1.330		
Vleka prikolice	Z zavoro	1.000		
	Brez zavore	400		
HITROST				
Največja hitrost (km/h)		165	155	165
0-100 km/h (s)		12,7	12,4	12,8
PORABA IN EMISIJE				
Emisijski razred		EURO 6		
Poraba goriva (l/100 km) (WLTP)*		Kombinirana	5,1	5,5
CO ₂ emisije (g/km) (WLTP)*			114	123



Podatki so informativni. Točni podatki so navedeni na potrdilu o skladnosti (COC) izbranega vozila.

* Svetovno harmonizirana procedura testiranja za lahka motorna vozila (Worldwide harmonized Light vehicles Test Procedure)